



1.0 AMAÇ

KTÜ Sağlık Uygulama Ve Araştırma Merkezi Farabi Hastanesi bünyesinden dış laboratuvarlara Enfeksiyöz Madde gönderimi yapmak için standart bir yöntem belirlemek.

2.0 KAPSAM

Enfeksiyöz maddeler pek çok nedenle ülke içinde veya ülkeler arasında taşınırlar. Malzemenin bütünlüğü bozulmadan ve zamanında hedefe varışını kolaylaştırmak için yasal gerekleri karşılayacak şekilde paketlenmesini ve nakliye koşullarını sağlamak göndericilerin görevidir. Posta, karayolu veya diğer ulaşım sektöründe çalışan personel uygunsuz paketlenmiş örneklerin kırılıp dökülmesi ya da sızması sonucu enfeksiyöz mikroorganizmalara maruz kalma olasılığından endişe duyabilirler. Bu nedenle enfeksiyöz maddeleri içerecek paket, taşıma sırasında hasar potansiyelini en aza indirmek üzere tasarlanmış olmalıdır. Ek olarak, paket, örneklerin zamanında ve doğru işlenebilmesi için, malzemenin bütünlüğünü de korumalıdır. Bu talimat Biyolojik Madde gönderimi yapılırken uyulması gereken ADR kurallarını kapsar.

3.0 KISALTMALAR

ADR : Tehlikeli Malların Karayolu İle Uluslararası Taşımacılığına İlişkin Avrupa Anlaşması

UN : Birleşmiş Milletler

4.0 TANIMLAR

Enfeksiyöz Madde: patojen veya patojen ajanlar ile insan ve hayvanlarda hastalığa neden olabilen mantarlar dahil, bakteriler, virüsler, riketsia, parazitler gibi mikroorganizma veya prionlar içerdiği düşünülen veya bilinen maddeler.

Enfeksiyöz Tanı Örneği: Enfeksiyöz hastalıkların tanısı amacıyla insan veya hayvanlardan alınmış; kan, serum, kemik iliği, beyin omurilik sıvısı, vücut ve sekresyon sıvıları, biyopsi örnekleri, idrar, dışkı, tükürük ve balgam gibi her türlü maddeleri,

Kültürler: Kültürler patojenleri çoğaltmak için uygulanan işlemin bir sonucudur. Aşağıda verildiği üzere bu tanım hasta insan ya da hayvan örneklerini içermez.

Kategori A: Transportu esnasında maruz kalındığı takdirde, sağlıklı insanlarda veya hayvanlarda kalıcı sakatlığa ya da hayatı tehdit eden veya öldürücü hastalığa neden olabilecek formdaki bir enfeksiyöz maddedir.

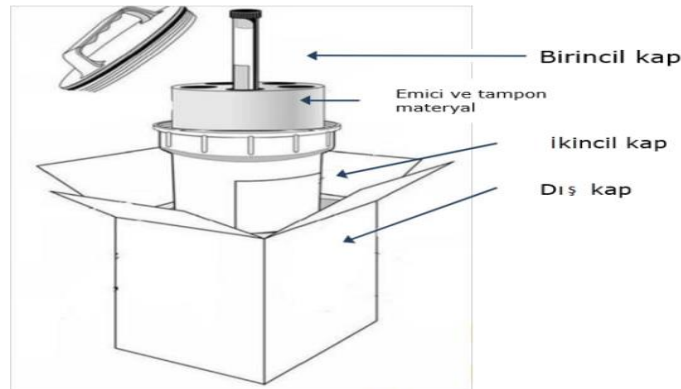
Kategori B: Kategori A' da olmak için gerekli kriterleri karşılamayan bir enfeksiyöz maddedir.

Muaf Maddeler: Enfeksiyöz maddeleri içermeyen veya mikroorganizmaları içerseler bile insanlarda ya da hayvanlarda hastalığa neden olma olasılığı bulunmayan maddelerdir.

Paketleme Talimatı 620: ADR' ye göre UN 2814 ve UN 2900 kodlu tehlikeli maddelerin paketleme talimatı.

Paketleme Talimatı 650: ADR' ye göre UN 3373 kodlu maddelerin paketleme talimatı.

Üçlü Paketleme Sistemi: Enfeksiyöz madde gönderimi sırasında kullanılacak olan ADR tarafından istenen kriterleri sağlayan paket sistemine denir.



5.0 SORUMLULAR

• Başhekim
• Başhekim Yardımcıları
• Anabilim Dalı/Bilim Dalı/ Bölüm Başkanlıkları
• Hastane Başmüdür V.
• Hastane Müdürü
• Kalite Koordinatörlüğü
• Enfeksiyon Kontrol Komitesi
• Bölüm Sorumluları
• Laboratuvar sorumluları

6.0 FAALİYET AKIŞI

6.1 KATEGORİ A

6.2 KATEGORİ B

6.1 KATEGORİ A

Transportu esnasında maruz kalındığı takdirde, sağlıklı insanlarda veya hayvanlarda kalıcı sakatlığa ya da hayatı tehdit eden veya öldürücü hastalığa neden olabilecek formdaki bir enfeksiyöz maddedir. Bu kriterleri karşılayan maddelerin belirleyici örnekleri **EK-1**'deki tabloda verilmiştir.

NOT 1: Maruziyet, enfeksiyöz madde koruyucu paketin dışına sızdığı takdirde, insanların veya hayvanların fiziksel teması sonucu meydana gelir.

- Bu kriterlere karşılık gelen, insanlarda veya hem insanlarda hem de hayvanlarda hastalığa neden olan enfeksiyöz maddeler Birleşmiş Milletler numarası UN 2814 ile işaretlenecektir. Sadece hayvanlarda hastalığa neden olan enfeksiyöz maddeler UN 2900 ile işaretlenecektir.
- UN 2814 veya UN 2900 şeklinde işaretleme kaynak insan veya hayvanın bilinen tıbbî öyküsüne ve semptomlarına, yerel endemik duruma ya da kaynak insan veya hayvana özgü durumun profesyonel yorumuna dayalı olacaktır.

NOT: UN 2814 için „uygun gönderi adı“ ENFEKSİYÖZ MADDE, İNSANLARI ETKİLER (INFECTIOUS SUBSTANCE, AFFECTING HUMANS) olacaktır.

NOT: UN 2900 için „uygun gönderi adı“ ENFEKSİYÖZ MADDE, sadece HAYVANLARI ETKİLER (INFECTIOUS SUBSTANCE, AFFECTING ANIMALS ONLY) olacaktır.

NOT 2: Ek-2’de verilen tablo kapsamlı değildir. Tabloda verilmemiş olan, fakat anılan kriterleri karşılayan yeni veya yeniden önem kazanmış patojenleri içeren enfeksiyöz maddeler de Kategori A olarak işlem görecektir. Ek olarak, bu kriterlere karşılık gelip gelmediğine dair eğer bir şüphe varsa madde Kategori A’ya dahil edilecektir.

6.1.1 Kategori A Paketleme

Kategori A’ ya giren enfeksiyöz maddeler sadece Birleşmiş Milletler sınıf 6.2 spesifikasyonlarını karşılayan ve Paketleme Talimatı P620 ile uyumlu ambalajı içinde sevk edilebilir (Paket Talimatı P620 için bkz. **EK-2**). Bu şart, paket için sıkı performans kriterlerinin yerine getirilmesini zorunlu kılar.

Paketin performans kriterlerini ortaya koyan testler testler; P 620 talimatında belirtilmiştir.

6.1.2 Kategori A İşaretleme

Paketler; paketin içeriği ve tehlikenin doğası hakkında bilgi sağlamak üzere ve uygulanan ambalaj standartlarını ifade etmek için işaretlenir (bkz. **Şekil-2**). Paketler veya üst ambalajların (birden fazla paketi içeren ambalaj; “overpacks”) tüm işaretleri açıkça görülebilir olacak; bu işaretler başka herhangi bir etiket veya işaretle üst üste gelmeyecek şekilde yerleştirileceklerdir. Her paket, dış ambalaj veya üst ambalaj (“overpacks”) üzerinde aşağıdaki bilgileri göstermelidir:

- Göndericinin adı ve adresi
- Sorumlu kişinin adı ve telefon numarası (sorumlu kişi aynı zamanda gönderi hakkında gerekli bilimsel ve teknik bilgiye sahip olmalıdır)
- Alıcının adı ve adresi
- UN numarası ve bunu takip edecek şekilde „uygun gönderi adı“ (UN 2814 "ENFEKSİYÖZ MADDE, İNSANLARI ETKİLER" veya UN 2900 "ENFEKSİYÖZ MADDE, sadece HAYVANLARI ETKİLER" gibi ve içeriğe uygun olarak). Teknik isimlerin paketin üzerine yazılması gerekmez.
- Depolama için sıcaklık gereksinimleri (isteğe bağlı)

- Kuru buz veya sıvı azot kullanıldığında: soğutucunun teknik adı, uygun UN numarası ve net miktar

6.1.3 Kategori A Etiketleme

İki etiket türü vardır:

- **Tehlike Etiketleri;** bunlar tüm sınıflarda en tehlikeli maddeler için gerekli olan etiketlerdir ve 45° açıyla yerleştirilmiş kare şeklindedir (“diamond - shaped”)
- **Kullanım Etiketleri;** bazı tehlikeli maddeler için gereklidir. Çeşitli şekillerde olabilir, tehlike etiketlerine ek olarak ya da tek başına kullanılır.

Özel tehlike etiketleri gönderilecek her türlü tehlikeli madde için (özellikle muaf tutulmadığı sürece) her paketin dış yüzeyine yapıştırılacaktır.

Kategori A enfeksiyöz maddeler için önem taşıyan etiketler aşağıda verilmektedir.



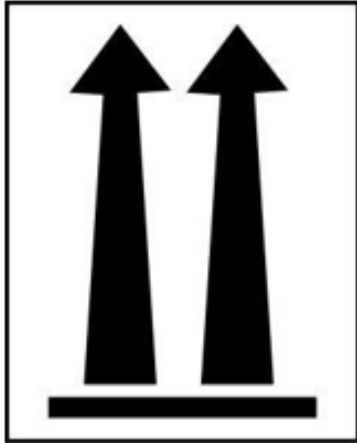
Etiket Adı: Enfeksiyöz madde

Asgari Boyut: 50 x 50 mm

Paket Üzeri Etiket Sayısı: 1

Renk: Siyah ve beyaz

Not: "ENFEKSİYÖZ MADDE" ifadesi yazılı olmalıdır. Bazı ülkelerin mevzuatına göre, "hasar veya sızıntı durumunda derhal bir Halk Sağlığı Kurumuna bildirin" ifadesi de burada yer alır.



Etiket Adı: Yön düzen oku

Asgari Boyut: Standart A7 (74 x 105 mm)

Paket Üzeri Etiket Sayısı: 2, karşı yüzlere olacak şekilde

Renk: Siyah ve beyaz veya kırmızı ve beyaz

6.1.4 Kategori A Dokümantasyon

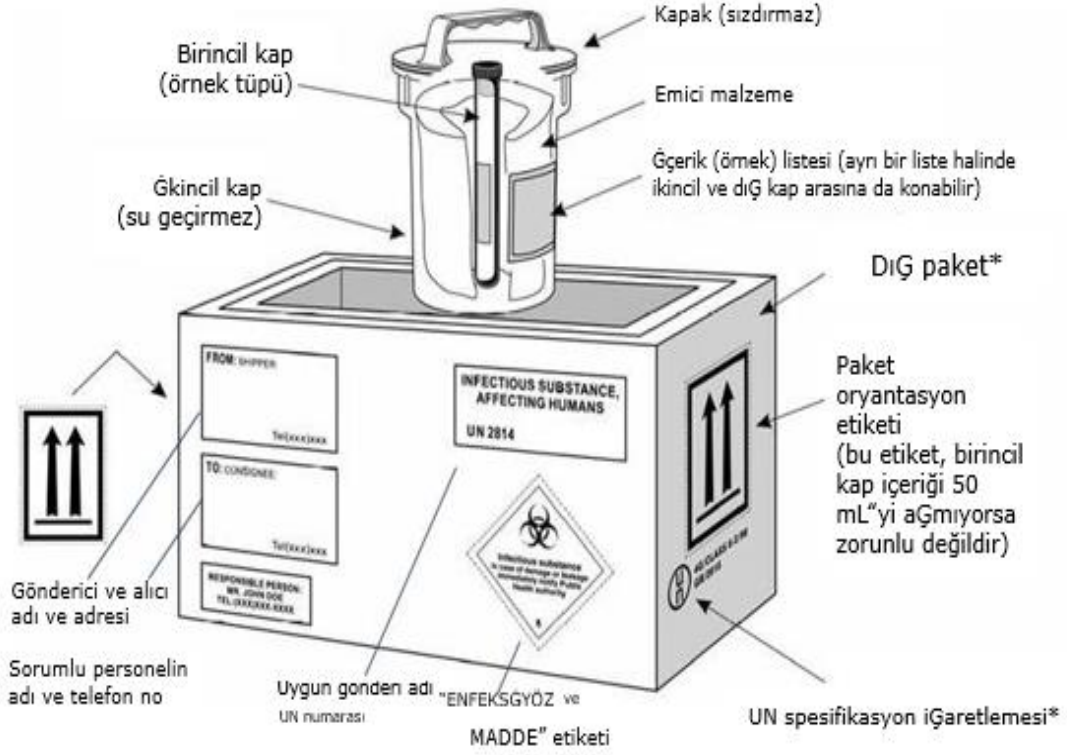
Hazırlanan paketi gönderebilmek için nakliye belgeleri gereklidir. Gönderici tarafından hazırlanacak ve imzalanacak belgeler,

- Bir paket listesi / proforma fatura (alıcının adresi, paket sayısı, içindekilerin detayı, ağırlığı ve değerini içeren)
- Gerekiyorsa, bir ithalat ve/veya ihracat izni ve/veya beyanı
- Karayolu ile taşınacak paketler ADR Taşıma evrakı (**EK-3**)

UN 2814 ve UN 2900 için, içeriğin ayrıntılı bir listesi ikincil kap ve dış kap arasına kapalı bir zarf ile konmuş olacaktır.

Dokümantasyon amaçları için, “uygun gönderi adı”nın yanı sıra içeriğin teknik adı da belgelerin ilgili kısımlarına yazılacaktır. Teknik adın paketin üzerinde gösterilmesine gerek yoktur.

Taşınacak enfeksiyöz maddelerin ne olduğu bilinmiyor, ancak Kategori A’ya girme kriterlerini karşıladığı düşünülüyorsa, uygun UN 2814 veya UN 2900 numarası verildikten başka, dış ambalaj üzerinde değil fakat taşıma belgesi üzerinde uygun gönderi adını, parantez içinde "şüpheli Kategori A enfeksiyöz madde" kelimeleri takip edecektir.



Şekil – 2: Kategori A maddesini taşımaya uygun hazırlanmış üçlü paket sistemi örneği

6.2 KATEGORİ B

Kategori A da olmak için gerekli kriterleri karşılamayan bir enfeksiyöz maddedir. Kategori B deki bir enfeksiyöz madde UN 3373 ile işaretlenecektir.

NOT: UN 3373 için uygun gönderi adı **“Biyolojik Madde, Kategori B”** (Biological Substance, Category B) şeklindedir.

6.2.1 Kategori B Paketleme

Kategori B enfeksiyöz maddeler, Kategori A ya girmeyen patojen mikroorganizma kültürlerini ve bir patojen içerdiğinden Şüphelenilen tanı ya da araştırma amaçlı klinik örnekleri içerir ve **“BİYOLOJİK MADDE”** olarak adlandırılır. Burada da kara ve deniz taşıma yolları dahil, **“üçlü paketleme sistemi”** kullanılacaktır. Ancak, paket için performans testi belgeleri gerekmemektedir.

Paket, Paket Talimatı P 650 gereklerine (bkz. EK-4) tam olarak uymak koşuluyla yerel tedarikçilerce temin edilebilir; başka bir koşul yoktur (Şekil-3).

Paketin (gerektiğinde hastanın kendisi gibi, profesyonel olmayan kişilerce de) doğru bir şekilde hazırlanabilmesi amacıyla üretici veya dağıtıcı firma, paketin nasıl hazırlanacağına dair bir talimatnameyi de paketle birlikte temin etmelidir.

6.2.2 Kategori B İşaretleme

Her paket aşağıdaki bilgileri içerecektir:

- Göndericinin adı, adresi ve telefon numarası
- Alıcının adı, adresi ve telefon numarası
- “Uygun gönderi adı” (Biyolojik Madde, Kategori B) ve bunun yanına da gösterilen işaret (UN 3373 numarasını taşıyan işaret)
- Depolama için sıcaklık gereksinimleri (isteğe bağlı)

6.2.3 Kategori B Etiketleme

Kategori B enfeksiyöz maddelerin taşınmasında UN 3373 numarasını taşıyan etiket kullanılır.

